




Traducción al español-
Spanish Translation

Puntos de recarga para vehículos eléctricos

Modelos de 7,4 kW o 22 kW

Enmiendas

Número de enmienda	Detalles	Fecha
Ver 1, Rev 0	Nuevo documento.	Febrero de 2023

Producto:	Puntos de recarga universales para vehículos eléctricos		
Modelos aplicables:	Monofásico	Trifásico	
	EVON0040	EVON0080	
Tipo de documento:	Manual de instalación y uso		
Código del documento:	QUBEVM-V01-R0		
Idioma:	Traducción al español del original en inglés		
Fecha de publicación:	Febrero de 2023		
<p>One Stop Europe AB es el editor de este documento y posee los derechos de uso del texto, las imágenes y todo el contenido técnico que contiene. El contenido suministrado por terceros / organizaciones asociadas sigue siendo propiedad de dicha organización y se utiliza mediante acuerdo con el proveedor. OneStop procura que el contenido sea lo más exacto posible en el momento de su publicación. Sin embargo, no debe inferirse ninguna garantía de exactitud.</p>			
<p>www.qubev.com One Stop Europe AB Mallslingan 20A, 187 66 TÄBY, Suecia</p>			

Contenido

Soporte	2
Seguridad	3
Consejos de seguridad de este manual	3
Especificación del producto	4
Especificaciones físicas	4
Especificaciones eléctricas	6
Certificaciones y conformidad	6
Etiquetado	7
Desembalaje	7
Contenido típico	7
Opciones típicas	7
Instalación	8
Antes de la instalación	8
Diagramas esquemáticos	9
Procedimiento de instalación	11
Puesta en servicio	13
Ajustar la potencia del cargador	13
Finalización	13
Después de la instalación	14
Operación	14
Indicaciones de estado del cargador	14
Cargar un vehículo	14
Mantenimiento	15
Diagnóstico de averías	16
Eliminación	16
Garantía	17

Ayuda

Para obtener ayuda con la instalación o el funcionamiento de este producto, póngase en contacto con su instalador eléctrico preferido.



Las traducciones de este manual están disponibles en línea en www.qubev.com/downloads



Seguridad

Este manual se proporciona como guía para la instalación y el funcionamiento y es aplicable específicamente al cargador de vehículos eléctricos QubEV. Si no se instala y utiliza el QubEV de acuerdo con estas instrucciones, se puede dañar la unidad e invalidar la garantía del fabricante.



IMPORTANTE: Los instaladores y usuarios finales **deben leer y comprender el contenido** de este manual antes de instalar y/o utilizar el producto.

La instalación **sólo** debe ser realizada por una persona debidamente cualificada y competente para ello de acuerdo con la legislación vigente en el lugar geográfico de la instalación.

- El fabricante/distribuidor no puede aceptar ninguna responsabilidad por una instalación incorrecta o cualquier problema derivado de una instalación incorrecta.

NOTA: Los daños al equipo, a los sistemas conectados o a la propiedad causados por una instalación incorrecta son responsabilidad del instalador.

- La información proporcionada en este manual **SÓLO** debe utilizarse con el modelo o modelos que figuran en la página 1 de este manual.
- La información proporcionada en este manual **NO** debe utilizarse con ningún otro producto.
- El contenido de este manual puede ser actualizado por el fabricante según sea necesario.
- **NO** utilice el equipo para fines distintos de los previstos.
- **NO** modifique el equipo a menos que el fabricante se lo indique específicamente.
- **NO** intente reparar el equipo a menos que el fabricante se lo indique específicamente.
- Para mantener la seguridad eléctrica, la carcasa del producto (cubiertas de acceso) debe fijarse en su ubicación correcta utilizando los elementos de fijación suministrados y el sellado debe ser suficiente para mantener la clasificación IP de la carcasa.
- Las fijaciones utilizadas para montar el producto en su lugar de trabajo deben ser suficientes para la tarea y el punto de montaje específico.
- Si es necesario, las fijaciones utilizadas para montar el producto en su lugar de trabajo deben sellarse para mantener la clasificación IP de la caja.
- Los daños en el producto pueden hacerlo inseguro. El producto debe aislarse eléctricamente y **NO** utilizarse hasta que se hayan tomado las medidas correctoras adecuadas.

Consejos de seguridad de este manual

Este manual utiliza un sistema de advertencias, precauciones y notas.

- **Las ADVERTENCIAS** se refieren a la seguridad de los instaladores/usuarios finales y se darán antes de los detalles/instrucciones del manual.
- **Las PRECAUCIONES** se refieren al potencial de daños al equipo y se darán antes que los detalles/instrucciones en el manual.
- **Las NOTAS se dan** para proporcionar información adicional y/o destacar información de importancia. Se darán antes o después de los detalles o las instrucciones, según proceda, y podrán utilizar una redacción diferente (por ejemplo, **IMPORTANTE**) cuando sea necesario hacer hincapié.

Las Advertencias, Precauciones y Notas pueden repetirse varias veces según proceda y pueden ir precedidas de un símbolo de peligro cuando proceda.

Especificación del producto

Especificaciones físicas

	EVON0040	EVON0080
Dimensiones (An x Al x Pr)	150 x 200 x 118 mm	200 x 200 x 118 mm
Materiales	ABS (UL94 HB ignífugo), IK08	
Masa	<2.0kg	
Temperatura de funcionamiento	-20°C a +50°C	
Protección	IP65 - Caja, IP54 - Enchufe	

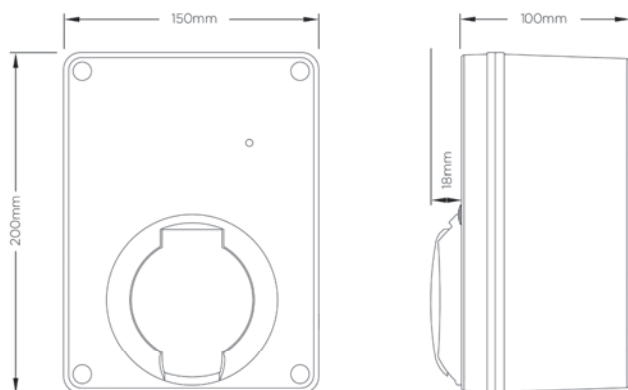


Figura 1 EVON0040 Modelo monofásico

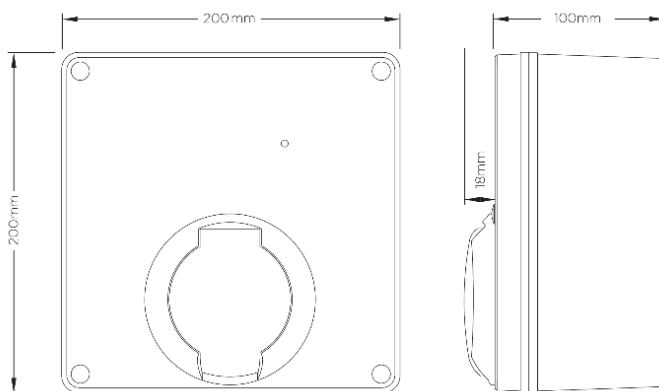


Figura 2 EVON0080 Modelo trifásico

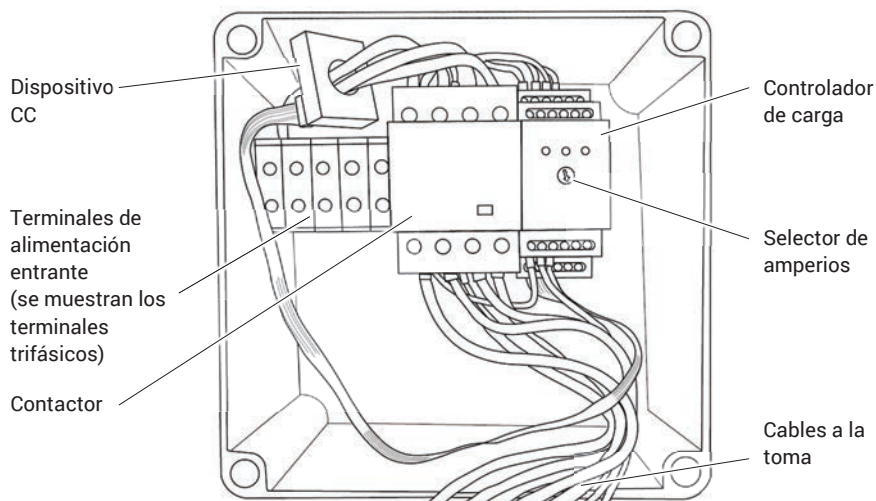


Figura 3 Disposición general

NOTA: La disposición interna de los componentes para los modelos monofásicos y trifásicos es casi idéntica, con la excepción del número de terminales para la alimentación entrante.

Especificaciones eléctricas

	EVON0040	EVON0080
Descripción	QUBEV Unidad de carga universal para vehículos eléctricos	
Salida nominal	Hasta 7,4 kW (32 A)	Hasta 22 kW (32 A)
Corriente nominal	Hasta 32 A máx.	
Protección contra fallos de CC	6 mA CC Protección contra fallos	
Corriente de carga	Variable - 10A, 16A, 20A, 25A y 32A	
Tensión de entrada	230 V CA / 50 Hz (monofásico)	400 V CA / 50 Hz (trifásica)
Terminales de cable de entrada	3 x 16mm Terminales	Terminales de 5 x 16 mm
Protección contra sobreintensidad*	Recomendado 40A	
Toma de carga	IEC 62196 (Tipo 2)	
Protocolo de cargos	Modo 3	

***NOTA:** Se recomienda instalar un interruptor diferencial de tipo 'A' (RCBO) en la fuente.

Certificaciones y conformidad

Este producto ha sido diseñado y construido de acuerdo con las siguientes normas y legislación:

Cumplimiento de la normativa sobre recarga de VE	IEC 61851-1:2017, IEC 61851-1:2019
Pruebas con hilo incandescente	CEI 60695-2-11:2021
Conformidad EMC	2014/30/UE EN IEC 61851-21-2: 2021 EN 61000-3-11:2017, EN 61000-3-12:2011, EN 61000-4-2:2008, EN 61000-4-3:2010, EN 61000-4-4:2012, EN 61000-4-5:2014, EN 61000-4-6:2013, EN 61000-4-8:2009, EN 61000-4-34:2009
Cumplimiento de las normas de seguridad	EN 60950-1:2006+A2:2013, EN 60950-22:2017
Directiva de baja tensión (LVD)	2014/35/UE



Etiquetado

Observe todas y cada una de las etiquetas de advertencia expuestas en la caja del equipo o en su interior.

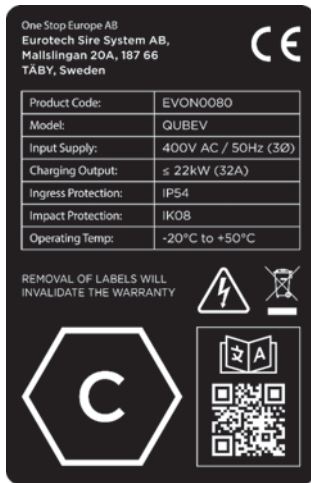


Figura 4 Etiqueta de producto típica



Figura 5 Etiqueta típica del número de serie que incluye el mes y el año de fabricación

Desembalaje

El contenido del paquete depende de las opciones o accesorios que se hayan seleccionado.

IMPORTANTE: Asegúrese de que todos los envases se eliminan de forma responsable y de acuerdo con la normativa vigente en su región.

Contenidos típicos

- 1 x Dispositivo de carga EV.
- 1 x Manual de instalación y funcionamiento.
- 1 x Plantilla de montaje.
- 1 x Kit de fijación (4 x fijaciones y tacos).

Opciones típicas

- Cables de carga para VE (Tipo 1 a Tipo 2 o Tipo 2 a Tipo 2).
- Señalización de los puntos de recarga.
- Interruptor diferencial tipo A (RCBO).
- Envoltorio metálico para interruptor diferencial.

Instalación



IMPORTANTE: Los instaladores y usuarios finales **deben leer y comprender el contenido** de este manual antes de instalar y/o utilizar el producto.

La instalación **sólo** debe ser realizada por una persona debidamente cualificada y competente para ello de acuerdo con la legislación vigente en el lugar geográfico de la instalación.

- Los consejos proporcionados en este manual NO anulan ninguna legislación.
- El fabricante/distribuidor no puede aceptar ninguna responsabilidad por una instalación incorrecta o cualquier problema derivado de una instalación incorrecta.

NOTA: Los daños al equipo, a los sistemas conectados o a la propiedad causados por una instalación incorrecta son responsabilidad del instalador.

Antes de la instalación

1. Discuta con el cliente dónde se va a instalar el punto de carga. Esto puede afectar a si el cable de alimentación eléctrica entrará en la unidad por debajo o por detrás de la caja.
 - NO se recomienda la entrada de cables por la parte izquierda, derecha o superior de la caja.
2. Identifique un lugar de instalación para la unidad que sea seguro y respetuoso con el medio ambiente.
 - Aunque el punto de carga es resistente a la intemperie de acuerdo con las normas exigidas, una ubicación protegida de las inclemencias meteorológicas contribuirá a mantener esa resistencia.
3. Asegúrese de que el cargador se instalará a una altura accesible, que el acceso al cargador no está restringido y que el cargador no restringe el acceso a otras partes de la propiedad.
4. Tenga en cuenta la distancia entre el cargador y el vehículo o vehículos que se van a cargar.
5. Asegúrese de que el lugar cumple la legislación vigente (si procede).
6. Asegúrese de que el lugar de instalación dispone de una fuente de alimentación eléctrica adecuada.
7. Determina la potencia de salida del cargador teniendo en cuenta la fuente de alimentación de entrada y cualquier otro factor que pueda limitar la potencia disponible para la carga.
 - La potencia de salida puede ajustarse mediante el interruptor giratorio interno, tal como se indica durante la instalación del cargador.
8. Asegúrese de que el modelo de unidad es correcto y coincide con el pedido.
9. Asegúrese de que la unidad y sus accesorios no hayan sufrido daños durante el transporte.

10. Asegúrese de que las fijaciones suministradas son adecuadas para el lugar de montaje. De no ser así, deberán obtenerse alternativas a nivel local antes de proceder a la instalación.
11. Asegúrese de que todos los dispositivos de protección eléctrica adicionales (como un RCD, MCB o RCBO) exigidos por la legislación regional se han instalado correctamente en la fuente de alimentación.

Diagramas esquemáticos

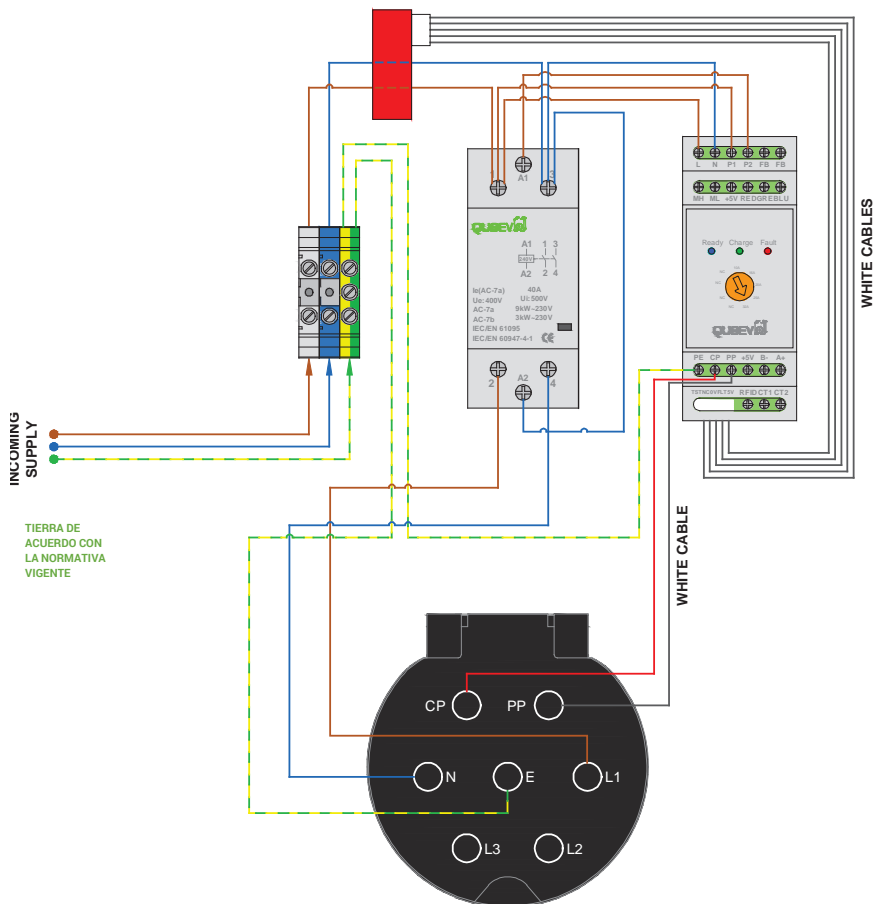


Figura 6 EVON0040 - Diagrama esquemático (modelo monofásico)

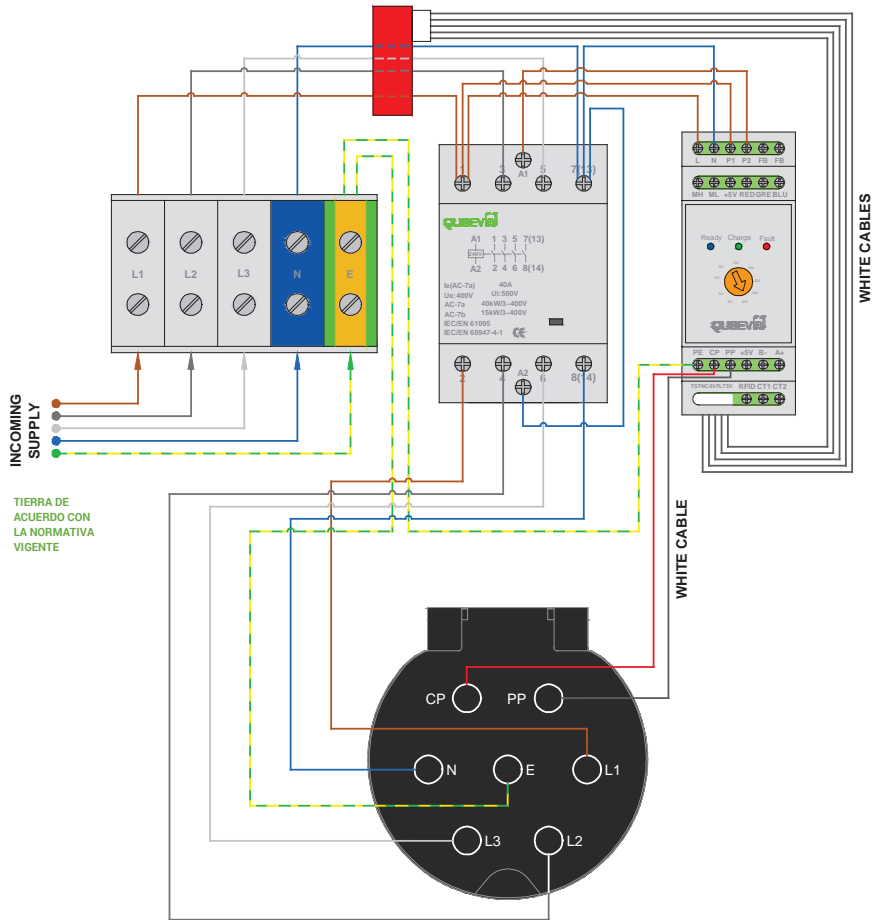


Figura 7 EVON0080 - Diagrama esquemático (modelo trifásico)

Procedimiento de instalación

NOTA: Todos los trabajos eléctricos deben realizarse de acuerdo con la Normativa de Cableado Eléctrico aplicable para la región de uso.

PRECAUCIÓN: Daños en el equipo

Durante los siguientes pasos, se retirará el panel frontal del cargador. Tenga cuidado de no dañar ni tensar los cables o las conexiones de cables que discurren entre la carcasa y el panel frontal.

1. Saque el QubEV del embalaje.
2. Suelte las fijaciones que sujetan el panel frontal a la carcasa trasera.
3. Levante con cuidado el panel frontal y sepárelo de la carcasa trasera para acceder al interior.

PRECAUCIÓN: Daños en el equipo

El panel frontal está conectado al cargador mediante cables eléctricos. Tenga cuidado de no dañar, tensar o desconectar los cables. Al final del procedimiento, asegúrese de que todas las conexiones estén bien fijadas antes de volver a colocar el panel.

4. Inspeccione visualmente el QubEV y los componentes internos.
 - Los componentes que puedan haberse desprendido del carril DIN durante el transporte deben volver a montarse en el carril si no hay daños en el componente o en su mecanismo de fijación.

IMPORTANTE: Los artículos dañados durante el transporte deben notificarse primero al transportista y después al proveedor.

- En la medida de lo posible, deberán aportarse pruebas fotográficas de los daños sufridos por el paquete y/o la unidad.
- NO deben instalarse unidades incorrectas o dañadas. Póngase en contacto con su proveedor para tratar la sustitución o reparación.

5. Anote la ubicación de los terminales de alimentación de entrada dentro de la caja. Esto le ayudará a colocar la unidad según las necesidades del cliente.
6. Saque la plantilla de montaje del embalaje.
7. Utilice la plantilla de montaje para marcar la posición de montaje.
 - Coloque la plantilla de montaje en el lugar de montaje (pared).
 - Asegúrese de que la plantilla esté plana contra la pared, orientada correctamente y nivelada.
 - Marque los 4 orificios de fijación en la superficie de la pared.
8. Taladre los 4 orificios de fijación marcados e inserte los tacos.
9. Corte un orificio limpio en el cuerpo del cargador para permitir la entrada del cable de alimentación.
 - Lo ideal es que el cable entre en la unidad por debajo o por la parte trasera de la caja.
 - Debe utilizarse un prensaestopas adecuado para mantener la integridad IP de la unidad.
10. Asegúrese de retirar todos los residuos de la caja del cargador.

11. Fije la caja del cargador al lugar de montaje con las fijaciones adecuadas.

NOTA: Todos los trabajos eléctricos deben realizarse de acuerdo con la normativa vigente sobre cableado eléctrico.

PRECAUCIÓN: Daños en el equipo - Equipo sensible

Si va a realizar pruebas de resistencia de aislamiento en los cables de alimentación, se aconseja hacerlo ANTES de conectar el cable al cargador. Las altas tensiones aplicadas durante la prueba pueden dañar componentes sensibles si se comprueba después de conectar el cable.

12. Tienda el cable de alimentación a la longitud adecuada para poder conectarlo a los terminales.
13. Termine el cable de alimentación de la forma adecuada y conéctelo al pedestal según el esquema.
- Los modelos monofásicos utilizarán los terminales L1, N y E.
 - Los modelos trifásicos utilizarán los terminales L1, L2, L3, N y E.
14. Asegúrese de que TODAS las conexiones de cables accesibles estén bien sujetas y no se hayan aflojado o dañado durante el transporte o la instalación.
15. Asegúrese de retirar TODOS los residuos de las mitades delantera y trasera de la caja y de que no haya residuos en ninguno de los componentes.

NOTA IMPORTANTE:

Es responsabilidad del ingeniero instalador asegurarse de que todas las terminaciones de cable accesibles a través de este producto sean seguras y estancas y no se hayan aflojado, tensado o desconectado durante el transporte y/o la instalación.

Puesta en servicio

Ajustar la potencia del cargador

ADVERTENCIA: Energía eléctrica

El ajuste de la potencia de salida del cargador (Amperios) sólo debe ser realizado por un instalador eléctrico cualificado. Un ajuste incorrecto puede provocar daños en el equipo y/o lesiones personales. La corriente nominal no debe superar la potencia nominal del suministro eléctrico.

Por defecto, el cargador QubEV está configurado a 32 Amperios. Si se requiere una potencia inferior, consulte los pasos siguientes:

1. Asegúrese de que la alimentación eléctrica del cargador está desconectada.
2. Levante la solapa de la parte frontal de la unidad de control de carga y localice el selector de ajuste de amperios.
3. Gire el selector de ajuste del amplificador a la posición adecuada para la potencia de salida requerida.
 - El nuevo ajuste entrará en vigor cuando se aplique corriente al cargador.
4. Cierre la tapa de la unidad de control de carga.
5. Registre aquí el ajuste de los amplificadores.

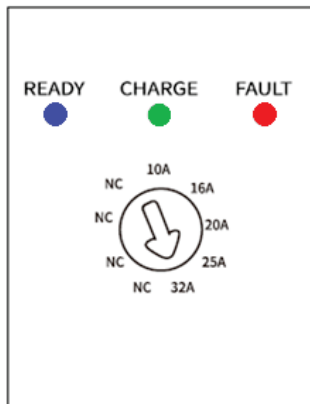


Figura 8 Unidad de control de carga

Amperios:	
Date:	
Nombre:	
Firma:	

Finalización

ADVERTENCIA: Energía eléctrica

Las pruebas pueden requerir que se aplique corriente mientras la caja está abierta.

1. Asegúrese de que todos los terminales accesibles estén bien sujetos y no se hayan aflojado durante la instalación.
2. Realice las pruebas de acuerdo con la normativa vigente sobre cableado eléctrico aplicable en la región de instalación.
3. Asegúrese de que la instalación está completa y en condiciones seguras.
4. Asegúrese de que la junta de goma esté plana y fija dentro de su canal en el panel frontal.
5. Vuelva a colocar y fijar el panel frontal de la caja. Tenga cuidado de no atrapar ningún cable eléctrico.








Después de la instalación

Asegúrese de que este manual y cualquier otra documentación pertinente se entregan al usuario final.

Operación

Indicaciones de estado del cargador

El indicador de estado del cargador se encuentra encima de la toma de carga.

	Sin luz	No llega corriente al cargador o Fallo del cargador.
	Azul intermitente	Cargador listo para usar.
	Azul constante	Cargador conectado al vehículo y todos los sistemas están bien.
	Verde brillante	Cargando.
	Rojo constante o intermitente	Fallo - DETENGA la carga. <ul style="list-style-type: none"> • Consulte la tabla Diagnóstico de averías.
	Rojo y azul intermitentes	Fallo - DETENGA la carga. <ul style="list-style-type: none"> • Consulte la tabla Diagnóstico de averías.
	Rojo y verde intermitentes	Fallo - DETENGA la carga. <ul style="list-style-type: none"> • Consulte la tabla Diagnóstico de averías.

La tabla de Diagnóstico de Fallos muestra todas las indicaciones LED de fallo y funcionamiento.

Cargar un vehículo

NOTA: Al final de una sesión de carga, desconecte siempre el cable del vehículo antes de desconectarlo del cargador.

1. Asegúrese de que el indicador de estado de carga esté iluminado en **azul intermitente** .
2. Inserte primero el cable en el vehículo y después en la toma del cargador QubEV.
3. El indicador de estado de carga se iluminará en **azul constante** para indicar que todos los sistemas están bien y luego se iluminará en **verde brillante** cuando la carga esté en curso.
 - Si el indicador de estado de carga **parpadea en verde**, la batería del vehículo ha alcanzado su capacidad de carga completa y el vehículo detendrá el proceso de carga.
 - Si el vehículo detiene el proceso de carga y se comprueba que la batería no tiene carga completa, el vehículo ha experimentado un problema y ha detenido el proceso de carga por otro motivo que puede ser necesario investigar.
4. Para DETENER manualmente la carga, desenchufe el cable del vehículo y, a continuación, del cargador QubEV.

Mantenimiento

NOTA: En caso de problemas con el hardware, póngase siempre en contacto primero con el instalador.

- Los daños causados al equipo por uso indebido, falta de mantenimiento, mantenimiento inadecuado o modificación no están cubiertos por la garantía del fabricante.



ADVERTENCIA: Energía eléctrica

NO es necesario abrir la carcasa del cargador para realizar tareas de mantenimiento rutinarias, pero si se abre para realizar pruebas o tareas de mantenimiento más exhaustivas, sólo debe hacerlo un ingeniero eléctrico debidamente cualificado.

1. Limpie regularmente las superficies externas del equipo con un paño húmedo.

PRECAUCIÓN: Daños en el equipo

Para evitar daños en el acabado de la superficie y/o en los componentes internos, NO utilizar:

- Materiales abrasivos.
- Disolventes / desengrasantes minerales o derivados del petróleo.
- Tubos flexibles, lavadoras de chorro o limpiadoras de vapor.

2. Inspeccione regularmente el exterior del equipo en busca de daños visuales.
 - Si los daños afectan a la seguridad, aisle el equipo e impida su uso hasta que se hayan realizado las reparaciones oportunas.
3. Cualquier dispositivo de conmutación instalado externamente puede probarse pulsando su botón de prueba integrado. Al pulsarlo, el dispositivo de conmutación debe dejar de suministrar corriente al cargador.
 - Si la aparamenta no funciona correctamente, aisle el equipo e impida su uso hasta que se hayan realizado las reparaciones oportunas.

En caso necesario, un ingeniero eléctrico debidamente cualificado puede abrir la caja para realizar observaciones y pruebas.

4. El cargador y cualquier aparellaje adicional instalado externamente deben ser inspeccionados eléctricamente (probados) por un electricista debidamente cualificado de acuerdo con la legislación del lugar de instalación.
 - Si el equipo no supera la prueba, aislelo e impida su uso hasta que se hayan realizado las reparaciones oportunas.
5. Siempre que abra la caja, compruebe la seguridad de los terminales de cable accesibles antes de cerrarla. Los cambios de temperatura a lo largo del año y durante la carga, y el movimiento de los cables durante el mantenimiento pueden provocar que los cables/terminales se suelten.
 - Asegúrese de que la alimentación del cargador está desconectada.
 - Compruebe la seguridad de TODOS los terminales accesibles.
 - Apriete los terminales que parezcan flojos.
6. Asegúrese de que la caja queda bien cerrada una vez finalizado el trabajo.

Diagnóstico de averías

En caso de avería, el indicador de carga situado en la parte frontal del cargador puede mostrar el tipo de problema.

LED Color	Estado del LED	Estado del controlador	Observación	
	AZUL	1Hz Intermitente	Listo	Sin culpa
	AZUL	Estable	Conectado	Sin falta
	VERDE	Iluminación	Cargando	Sin falta
	ROJO	5Hz Intermitente	Fallo	1. Desconectar la alimentación 2. Vuelva a conectar la alimentación
	ROJO	Estable	Fallo	Ventilación/refrigeración necesarias
	ROJO	1Hz Intermitente	Fallo	Posible cortocircuito CP- PE Compruebe la línea CP
	ROJO	5Hz Intermitente	Fallo	Fuga RCMU o fallo de autoinspección-
	ROJO	2Hz Intermitente	Fallo	Avería en la toma de carga del vehículo eléctrico
	ROJO+AZUL	2Hz Intermitente	Fallo	Posible desconexión del cable PP Compruebe la línea PP
	ROJO+VERDE	1Hz Intermitente	Fallo	Sobrecarga del circuito

- **CP** = Cable Piloto de Control (proporciona comunicación entre el cargador y el vehículo)
- **PE** = Cable de tierra
- **PP** = Cable piloto de proximidad (proporciona información sobre el tipo de cable para evitar sobrecargas)
- **RCMU** = Unidad de Control de Corriente Residual

Eliminación

De conformidad con la Directiva europea 2002/96/CE sobre residuos de aparatos eléctricos y electrónicos y su transposición a la legislación nacional, los aparatos eléctricos usados deben recogerse por separado y reciclarse de forma responsable con el medio ambiente.

Asegúrese de devolver el dispositivo usado a su distribuidor u obtenga información sobre un sistema local autorizado de recogida y eliminación. El incumplimiento de esta Directiva de la UE puede tener un impacto negativo en el medio ambiente.



Garantía

Sujeto a las disposiciones descritas a continuación, este producto está protegido durante un (1) año a partir de la fecha de compra contra defectos de materiales y mano de obra.

Antes de devolver cualquier producto defectuoso a QubEV, el cliente final debe informar del producto defectuoso a QubEV. Visite www.qubev.co.uk para conocer los detalles de la devolución. Si QubEV acepta la devolución del producto, emitirá un número de autorización de devolución. Este número debe estar claramente marcado en el embalaje del producto a devolver. QubEV puede proporcionar una etiqueta prepagada a su discreción, de lo contrario el cliente deberá devolver el producto por su cuenta.

En caso de que el producto no funcione según lo descrito dentro del período de garantía pertinente, según lo establecido anteriormente, será reparado o sustituido por el mismo producto o un producto funcionalmente equivalente por QubEV, a su discreción, de forma gratuita, siempre que el cliente final: (1) devuelva el producto defectuoso a QubEV con los gastos de envío prepagados, y (2) proporcione a QubEV una prueba de la fecha original de compra. Los productos devueltos o sustituidos se devolverán al cliente final con los gastos de envío prepagados.

Los productos de sustitución pueden ser reacondicionados o contener materiales reacondicionados. Si QubEV, por su exclusiva determinación, no puede reparar o sustituir el producto defectuoso, sustituirá o reembolsará el precio de compra depreciado del producto.

La garantía no se aplica si, a juicio de QubEV, el producto falla debido a daños derivados del envío, manipulación, almacenamiento, instalación incorrecta, accidente, uso o limpieza inadecuados del producto, reubicación del producto después de su primera instalación, abuso, uso indebido, o si se ha utilizado o mantenido de forma no conforme con las instrucciones del manual del producto, se ha modificado de alguna manera, o se ha eliminado o desfigurado cualquier número de serie u otras marcas de identificación.

La reparación por cualquier persona que no sea un electricista cualificado anulará esta garantía. Todos los productos defectuosos deben ser devueltos a QubEV con los gastos de envío prepagados. A menos que QubEV haya proporcionado una etiqueta prepagada, QubEV no suministrará devoluciones prepagadas.

Si se detecta algún problema con la unidad, QubEV le devolverá la unidad reparada o sustituida sin coste alguno a cualquier dirección del Reino Unido. Si la dirección de devolución se encuentra fuera del Reino Unido, los gastos de envío correrán a cargo de QubEV. Si la unidad no está defectuosa, los gastos de devolución correrán a cargo del cliente.

Nada en este acuerdo afectará a los derechos legales del cliente final, ni limitará o excluirá la responsabilidad de QubEV por (1) muerte o lesiones personales causadas por su negligencia, o la negligencia de sus empleados, agentes o subcontratistas (según corresponda); (2) fraude o tergiversación fraudulenta; (3) productos defectuosos; o (4) cualquier asunto con respecto al cual sería ilegal para QubEV excluir o restringir la responsabilidad.

La responsabilidad máxima de QubEV en virtud de esta garantía se limita al precio de compra del producto cubierto por la garantía.

QubEV sólo suministra productos para la reventa para uso doméstico, comercial ligero y privado. QubEV no acepta ninguna responsabilidad ante el cliente final por cualquier pérdida de beneficios, pérdida de negocio, interrupción de negocio, pérdida de oportunidad de negocio o tiempo de viaje incurrido.



ESTE DOCUMENTO CONTIENE INFORMACIÓN SUJETA A CAMBIOS SIN PREVIO AVISO.
La última versión de esta publicación puede descargarse en <http://qubev.com>.
Las ilustraciones del producto y de la interfaz de usuario sólo tienen fines comerciales.

Los nombres de marcas, logotipos y marcas comerciales aquí utilizados son propiedad de sus respectivos dueños.
Esta lista de empresas o sus logotipos no pretende implicar ningún respaldo o afiliación directa con ONE STOP EUROPE LTD.
y sólo pretende mostrar oportunidades de marca.

© 2023 by ONE STOP EUROPE LTD. All rights reserved.
QUBEVM-V01-R0 QubEV Manual de instalación y uso



sales@evonestop.com | www.evonestop.com

One Stop Europe Ltd, Ralphs Lane, Frampton West,
Boston, Lincolnshire, PE20 1QU

